



05



05. Brazo punto recto

Los toldos de brazo punto recto sirven para impedir la incidencia directa de la luz en el interior a través de la superficie de la ventana.

Este modelo está especialmente indicado **para ventanas** por la posibilidad de variar su inclinación de forma progresiva hasta el punto deseado. Los brazos **incorporan un muelle de tensión** para ofrecer resistencia al viento.

El toldo brazo punto recto también permite ser integrado en el interior de un elegante y discreto cofre de manera que el tejido y mecanismos **quedan protegidos de las inclemencias del tiempo y la suciedad.**

SOLPLAY le ofrece una amplia gama de tejidos y diseños para combinar de manera que pueda cubrir las necesidades del cliente más exigente. Nos ocupamos cuidadosamente de la elaboración del producto para alcanzar su plena satisfacción.

Para conseguir un alto grado de comodidad y confort podemos motorizar el toldo y añadir automatismos de seguridad frente al viento.

Punto Recto

BRAZO PUNTO RECTO

Los toldos puntos recto, son una variante para barandas, especialmente indicados para el cubrimiento de ventanas, cumplen una estupenda función impidiendo la incidencia directa de luz en el interior.

Con soporte a pared o techo y brazos con muelles para garantizar el tensado del tejido, realizan un gran cometido tanto en protección solar como en estética. La inclinación máxima son de 170°.

Toldo ideal para ventanas y estructuras

Soporte de fijación para pared o techo

Brazos con muelles

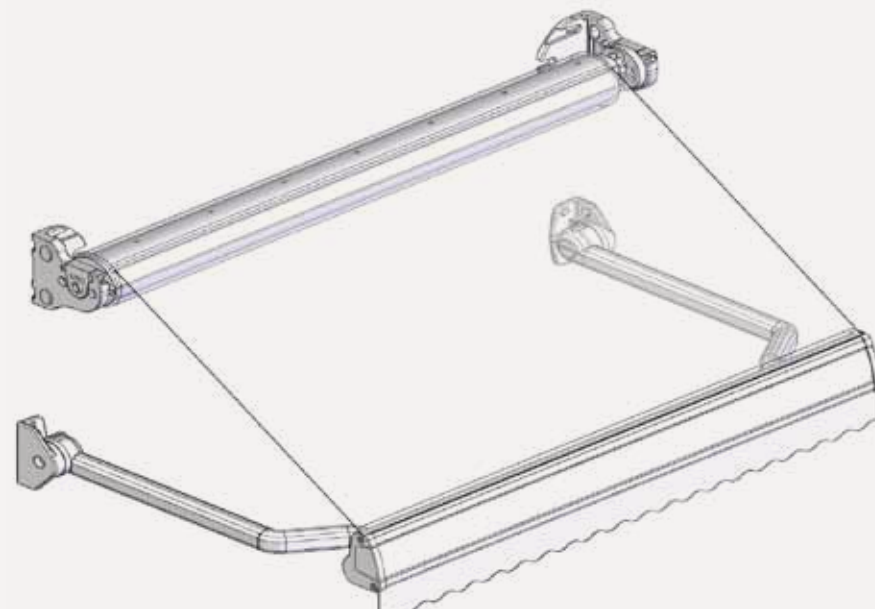
Inclinación de los brazos 170°

←→ min. 150cm
max. 600cm

↑↓ min. 70cm
max. 140cm



FOTO DETALLE



SISTEMA DE PROTECCIÓN

1. Resistencia al viento clase 3
2. Sistema manual o motorizado

MOTORIZACIÓN Y SENSORES



BRAZOS



Punto Recto Desert

BRAZO PUNTO RECTO

Variante del toldo punto recto, este modelo está integrado por un cofre para proteger el tejido de las inclemencias del tiempo y de la suciedad, su colocación puede ser a pared, a techo, o entre paredes. Los brazos con muelles garantizan el tensado en el tejido para una función estética y de protección inmejorable.

Toldo modelo cofre

Fijación soporte pared, techo o entre paredes

Brazos con muelles

Inclinación de los brazos 170°

←→ min. 150cm
max. 600cm

↑↓ min. 70cm
max. 140cm



SISTEMA DE PROTECCIÓN

1. Resistencia al viento clase 3
2. Sistema manual o motorizado

MOTORIZACIÓN Y SENSORES

